

Il Leader Innovativo di Lubrificatori Automatici



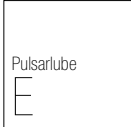
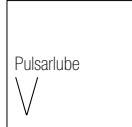











PULSARLUBE

Catalogo Generale



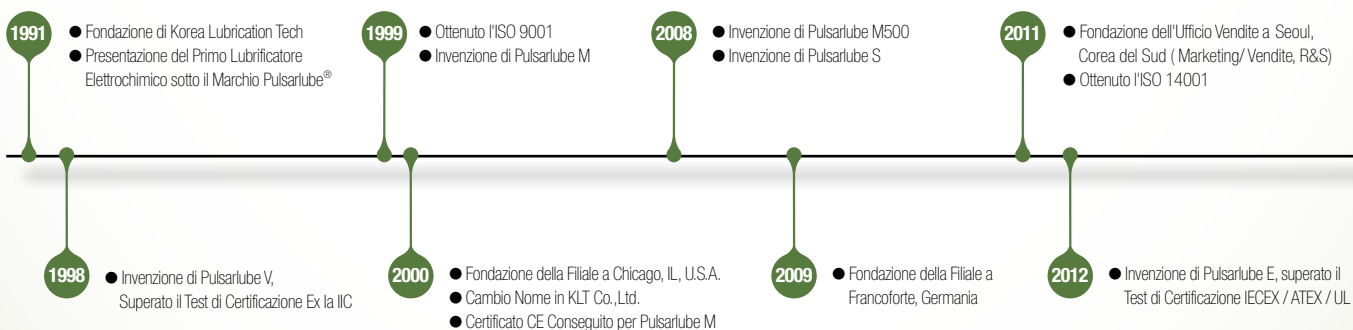
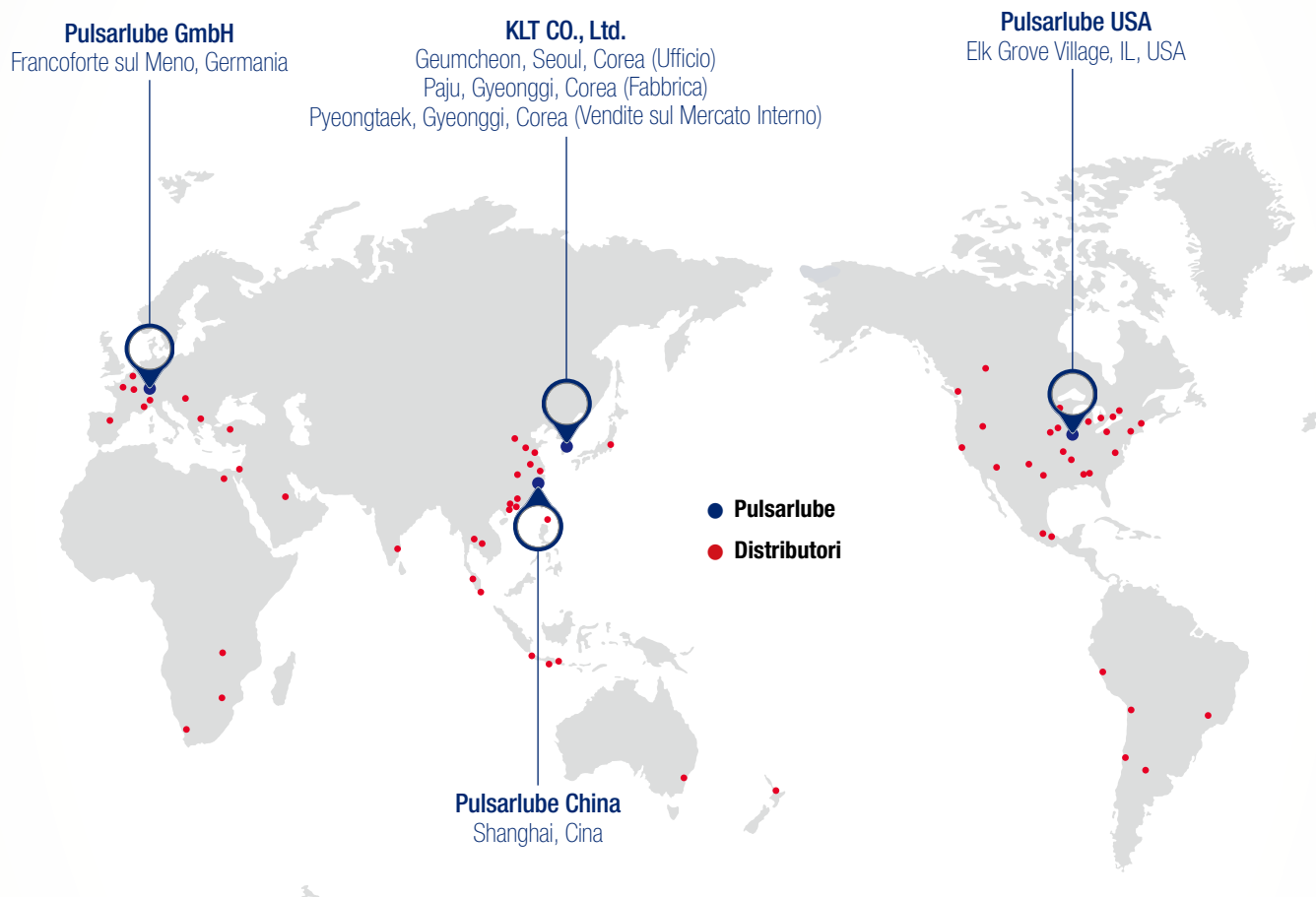
PULSARLUBE

Le Migliori Soluzioni di Lubrificazione

Introduzione	02	Presentazione della Ditta				
	04	Perché Pulsarlube?				
Applicazioni	06	Pulsarlube in Sintesi				
	08	Industrie e Applicazioni				
Prodotti	10	Elettrochimico				
	14	Elettromeccanico				
	18	Caratteristiche Avanzate				
	26	Oliatore				
	28	Molla				
Installazioni	30	Opzioni di Installazione di Pulsarlube				
	32	Opzioni di Installazione dell'Oliatore Pulsarlube				
Linee Guida	34	Guida per la Lubrificazione di Pulsarlube				
	35	Guida per l'Applicazione di Pulsarlube				
	36	Raccomandazioni per la regolazione di Pulsarlube				
	37	Come Ordinare				

Utilizzando una tecnologia brevettata di microprocessori all'avanguardia, **PULSARLUBE®** fornisce un Lubrificatore Automatico a Punto Singolo più innovativo e affidabile sul mercato. Supportata da anni di ricerca e sviluppo, PULSARLUBE offre una vasta gamma di prodotti di fascia superiore per soddisfare le esigenze dei nostri clienti.

PULSARLUBE fornisce prodotti e servizi di alta qualità in tutto il mondo attraverso la sua consolidata rete di distribuzione.





fornisce ai propri clienti la massima garanzia di qualità e un'innovazione continua della sua tecnologia all'avanguardia per le migliori soluzioni di lubrificazione.



2013

● Fondazione dell'Ufficio Vendite a Shanghai, Cina

2015

● Invenzione di Pulsarlube PLC

2017

● Invenzione di Pulsarlube EXP

2019

● Invenzione di Pulsarlube AIR

2014

● Invenzione di Pulsarlube Mi

2016

● Lancio del Business dei Lubrificanti Personalizzati

2018

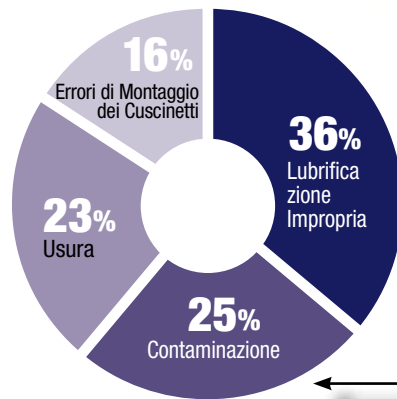
● Invenzione di Pulsarlube EXPL elettromeccanico
● Invenzione di Pulsarlube BT

2021

● Firmato MOU sullo sviluppo del lubrificatore IoT con LG Display

La Vostra Attrezzatura È Ben Conservata?

Molte organizzazioni sono consapevoli che una lubrificazione eccellente è un passo cruciale e un buon investimento per ottimizzare la vita dei macchinari. Tuttavia, in realtà, il bilancio per la lubrificazione è spesso considerato secondario ed è spesso uno dei primi settori per i tagli di bilancio. Può essere difficile trovare il modo giusto, il tempo giusto e la giusta quantità per lubrificare, cercando di determinare qual'è la "migliore soluzione di lubrificazione" per il vostro macchinario, perché le pratiche ottimali di lubrificazione richiedono abilità, tempo, manodopera e denaro. PULSARLUBE offre una varietà di prodotti di lubrificazione per risolvere tutte le vostre esigenze di lubrificazione.



61% delle Avarie Dei Cuscinetti è Causato dai Problemi di Lubrificazione

Forniamo le Migliori Soluzioni di Lubrificazione per i Vostri Macchinari

Una lubrificazione automatica accurata può prolungare la durata di vita del cuscinetto, riducendo i costi di sostituzione/riparazione ed evitando inutili tempi di inattività.



Pulsarlube è la soluzione più efficace per lubrificare le vostre apparecchiature

Lubrificatori Automatici Pulsarlube: Una Varietà di Soluzioni di Lubrificazione per la Maggior Parte delle Applicazioni e degli Ambienti

I lubrificatori Pulsarlube dimostrano vantaggi definitivi rispetto alla concorrenza



Alta Pressione di Esercizio

Alte pressioni di esercizio consentono ai clienti di avere una varietà di metodi e opzioni di installazione

10m

Fino a 10m (33piedi) per
Impianti remoti a un solo punto

8 punti

Fino a 8 punti di lubrificazione
per la lubrificazione a più punti



Ampia Gamma di Temperature

La nostra tecnologia offre vantaggi in un'ampia gamma di temperature ambientali

N₂

Il gas inerte di azoto è meno
influenzato dalle variazioni della
temperatura ambiente

Litio Batteria

La batteria al litio opzionale offre
prestazioni eccellenti a basse temperature

Pulsarlube offre una varietà di soluzioni che possono aumentare in modo significativo i vostri profitti

Linea di Prodotti Pulsarlube

Sperimentate Lubrificatori Automatici di Livello Mondiale.

Pulsarlube **E**

Caratteristiche

Compatto, Economico, Sommergibile

Metodo di Sostituzione del Grasso

Monouso

Pressione di Esercizio

Max. 5bar (73psi)

Capacità in Volume

60/120/240ml



Elettrochimico

Pulsarlube **V**

Caratteristiche

LCD Avanzato, Generazione di Gas Controllata dal Microprocessore

Metodo di Sostituzione del Grasso

Monouso

Pressione di Esercizio

Max. 5bar (73psi)

Capacità in Volume

125/250ml



Pulsarlube **M**

Caratteristiche

Alta Pressione di Esercizio, possibilità Multi-Punto e affidabilità a Bassa Temperatura

Metodo di Sostituzione del Grasso

Sostituzione della Service Pack

Pressione di Esercizio

30~60bar (435~870psi)

Capacità in Volume

60/125/250/500ml



Elettromeccanico

Pulsarlube **EXP/EXPL**

Caratteristiche

Primo Lubrificatore Elettromeccanico Certificato a Prova di Esplosione

Metodo di Sostituzione del Grasso

Sostituzione della Service Pack

Pressione di Esercizio

30~60bar (435~870psi)

Capacità in Volume

60/120/240/480ml



Pulsarlube **MSP**

Caratteristiche

Previene una Lubrificazione Insufficiente ed Eccessiva Sincronizzando il Funzionamento alle Attrezzature

Metodo di Sostituzione del Grasso

Sostituzione della Service Pack

Pressione di Esercizio

30bar~60bar (435~870psi)

Capacità in Volume

60/125/250/500ml



Elettromeccanico

Pulsarlube **BT**

Caratteristiche

Abilitato Bluetooth Lubrificatore Elettromeccanico Automatico

Metodo di Sostituzione del Grasso

Sostituzione della Service Pack

Pressione di Esercizio

30bar~60bar (435~870psi)

Capacità in Volume

60/120/240ml



Pulsarlube **Mi**

Caratteristiche

Sincronizzazione alle Apparecchiature senza Cablaggio Elettrico, Sensore di Vibrazione Avanzato

Metodo di Sostituzione del Grasso

Sostituzione della Service Pack

Pressione di Esercizio

30bar~60bar (435~870psi)

Capacità in Volume

60/125/250ml



con Caratteristiche Avanzate

Pulsarlube **PLC**

Caratteristiche

Gestione delle quantità erogate tramite PLC, Segnale di Allarme Esterno per Messaggi di Avvertimento / Errore

Metodo di Sostituzione del Grasso

Sostituzione della Service Pack

Pressione di Esercizio

30bar~60bar (435~870psi)

Capacità in Volume

60/120/240/480ml



Pulsarlube **OL500**

Caratteristiche

Ricaricabile, Compatibile con una Vasta Gamma di Viscosità dell'Olio, possibilità Multi-Punto

Metodo di Sostituzione dell'Olio

Olio Ricaricabile in Loco

Pressione di Esercizio

Max. 10bar (145psi)

Capacità in Volume

500ml



Oliatore

Pulsarlube **EO**

Caratteristiche

Compatto, Economico

Metodo di Sostituzione dell'Olio

Monouso

Pressione di Esercizio

Max. 5bar (73psi)

Capacità in Volume

60/120/240ml



Pulsarlube **S**

Caratteristiche

Ricaricabile, Un Design Unico Riduce gli Effetti della Separazione dell'Olio

Metodo di Sostituzione

Ricaricabile

Capacità in Volume

100ml



Molla



Settore Automobilistico

Catene
Ascensori
Motori Elettrici
Nastri Trasportatori
Caricatori
Sistemi HVAC



Acciaio

Caricatori
Nastri Trasportatori
Motori Elettrici
Soffiatori
Ventilatori
Pompe



Cemento

Trasportatori
Motori Elettrici
Soffiatori
Ventilatori
Pompe



Industria Mineraria

Attrezzature Mobili
Nastri Trasportatori
Motori Elettrici
Pompe
Frantoi



Cellulosa e Carta

Nastri Trasportatori
Motori Elettrici
Soffiatori
Pompe
Macchine per la Carta





Settore Petrochimico

Motori Elettrici
Soffiatori
Pompe
Compressori d'Aria



Centrale Termica

Pompe d'Acqua
Motori Elettrici
Nastri Trasportatori
Caldaie
Riscaldatori



Centrale Nucleare

Pompe d'Acqua
Motori Elettrici
Nastri Trasportatori
Caldaie
Unità di Trattamento dell'Aria



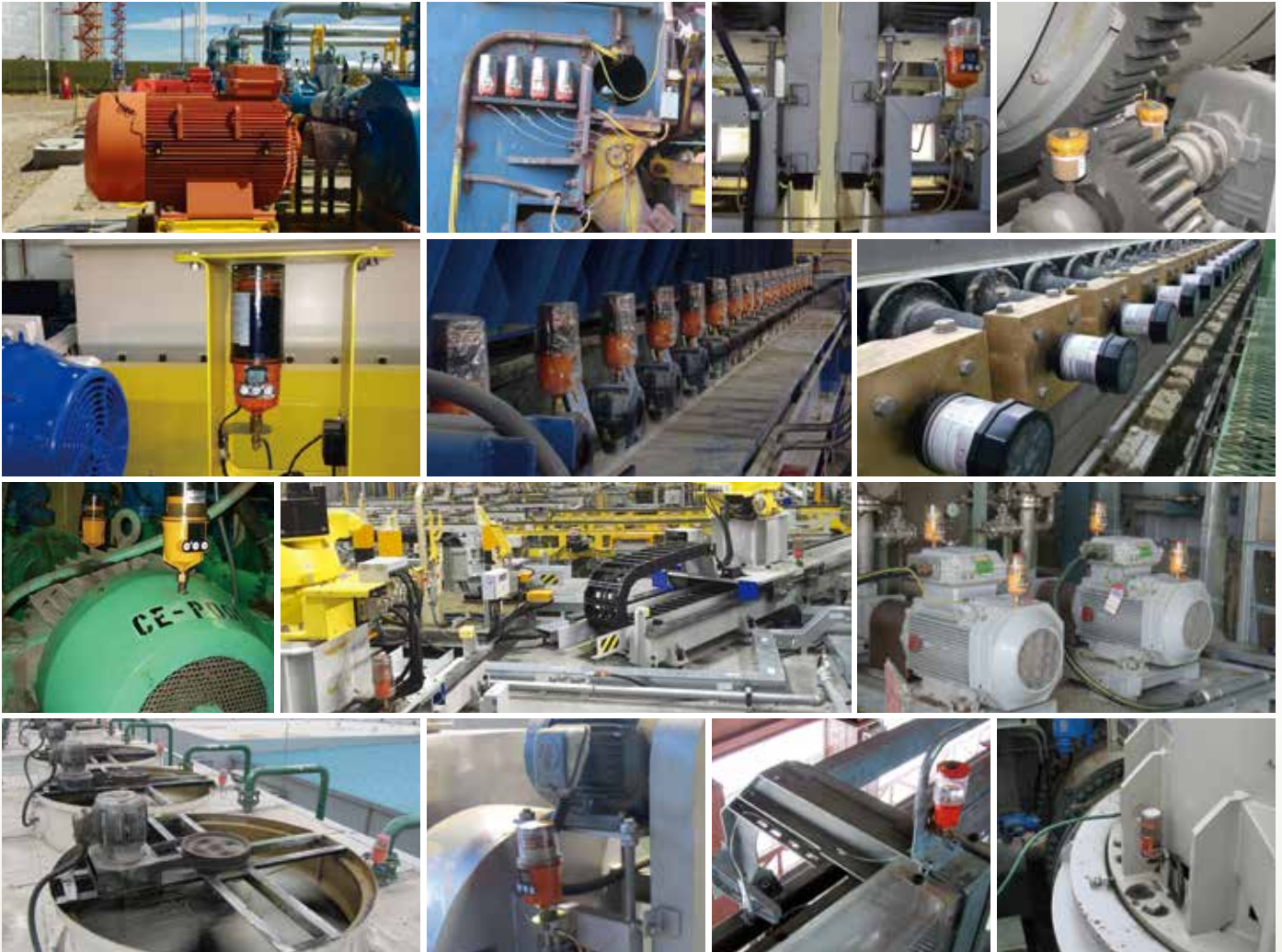
Semiconduttori

Unità di Trattamento Aria
Camere bianche
Torri di Raffreddamento
Linee PCB SMD
Pannelli LCD
Robot Caricatori
Depuratori



Marina

Argani di ormeggio
Porte
Gru
Pompe
Motori Elettrici



Pulsarlube E è intrinsecamente sicuro.

Il Pulsarlube E può essere utilizzato in **luoghi pericolosi** contenenti liquidi, vapori, gas e polveri infiammabili.

    **IECEX IP68**  



Pulsarlube E

Compatto ed Economico

Pulsarlube E è il nostro più piccolo lubrificatore che può essere facilmente installato in spazi ristretti con accessibilità limitata. Questo prodotto ecologico è riciclabile.

Caratteristiche e Vantaggi



Il design compatto è comodo per l'uso in spazi molto ristretti e appositamente progettato per sopportare alte vibrazioni



Contenitore trasparente e tappo per un facile controllo visivo del lubrificante rimanente e dei periodi di erogazione



Prodotto ecologico, ove le parti applicabili possono essere smaltite separatamente



Grado di protezione IP68 contro la polvere e contro i danni causati dall'acqua



Specifiche

Capacità della cartuccia di Grasso
60ml/120ml/240ml (monouso)

Sistema di funzionamento
Reazione elettrochimica (Gas di azoto)

Pressione di Esercizio
Max. 5bar (73psi)

Temperatura di Esercizio
-20°C~55°C (-4°F~131°F)

Periodi di Erogazione
1, 3, 6, 9, 12 mesi

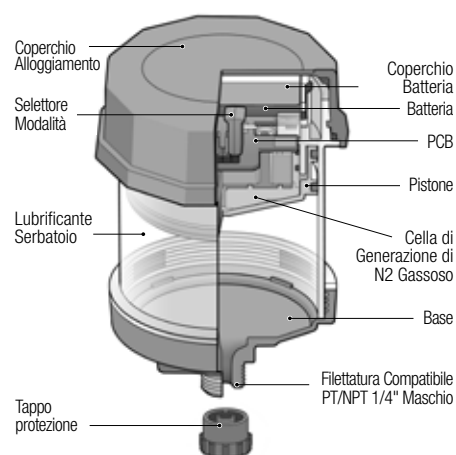
Installazione a Distanza
Max. 1m (3.3piedi) con tubo D.E. Ø8

Installazione a Più Punti
Non possibile

Codice IP
IP68

Certificazioni del Prodotto
ATEX, UL, IECEx, KCs, CE, MSHA

Sezione Trasversale



Dimensione Prodotto
E60 : Ø77(3.03") x 91mm (3.58") (H)
E120 : Ø77(3.03") x 111mm (4.37") (H)
E240 : Ø77(3.03") x 156mm (6.14") (H)

Applicazioni



CEMENTO CELLULOSA E CARTA INDUSTRIA MINERARIA NASTRI TRANSPORTATORI SMALTIMENTO DEI RIFIUTI MARINA

La sicurezza è una priorità assoluta.

I lubrificanti elettrochimici Pulsarlube generano il gas azoto inerte che è **più sicuro** da usare rispetto ai lubrificanti a gas idrogeno.

    **IECEEx IP68**  



Pulsarlube V

Prestazioni Avanzate e Funzionamento Intelligente

Pulsarlube V è un lubrificatore a gas facile da programmare che offre un grande display LCD di facile utilizzo.

Caratteristiche e Vantaggi



Impostazioni di erogazione variabile con un grande display LCD informativo e facile da riprogrammare in qualsiasi momento con la pressione di un pulsante



Microprocessore a 8 bit controllato per garantire la velocità di erogazione più accurata



Certificato CE, ATEX, UL per l'uso in aree pericolose



Grado di protezione IP68 contro la polvere e contro i danni causati dall'acqua



Specifiche

Capacità della cartuccia di Grasso
125ml/250ml (monouso)

Sistema di funzionamento
Reazione elettrochimica (Gas di azoto)

Pressione di Esercizio
Max. 5bar (73psi)

Temperatura di Esercizio
-20°C~55°C (-4°F~131°F)

Periodi di Erogazione
1, 2, 3, 6, 12 mesi e Pulizia (P)

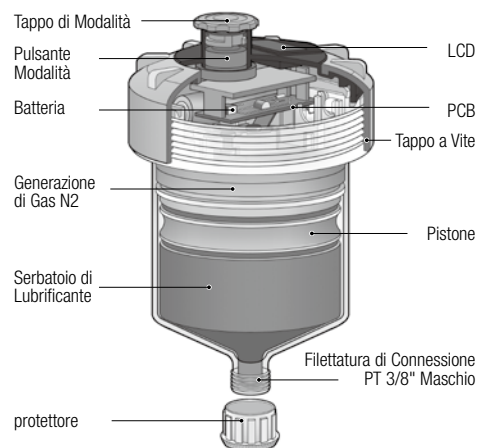
Installazione a Distanza
Max. 1m (3.3piedi) con tubo D.E. Ø8

Installazione a Più Punti
Non possibile

Codice IP
IP68

Certificazioni del Prodotto
ATEX, UL, IECEx, KCs, CE, MSHA

Sezione Trasversale



Applicazioni



Dimensione Prodotto
V125 : Ø97(3.81") x 128mm(5.04") (H)
V250 : Ø97(3.81") x 166mm(6.53") (H)

Pulsarlube M

Potenza Senza Rivali e Affidabilità a Lungo Termine

Pulsarlube M è costituito da una pompa di alimentazione verticale e da un microprocessore che consente una pressione di esercizio media di 30bar (435psi). E' progettato per garantire una lubrificazione affidabile e allo stesso tempo ridurre le spese di lubrificazione con le Service Pack che permettono di risparmiare costi.



Caratteristiche e Vantaggi

30bar	Fino a 8 punti di lubrificazione per multi-punto / Max. 10m (33piedi) per punto singolo
-40°C	Set batterie al litio opzionale disponibile per l'utilizzo a bassa temperatura
LCD	Facile da programmare con comandi LCD integrati e semplici
Service Pack	Notevole risparmio con l'uso di cartucce di grasso e set batterie sostituibili

Specifiche

Capacità della

cartuccia di Grasso

60ml/125ml/250ml/500ml
(sostituibile)

Sistema di funzionamento

Set batterie DC 4.5V

Pressione di Esercizio

30~60bar (435~870psi)

Temperatura di Esercizio

Batteria Alcalina Standard :

-15°C~60°C (5°F~140°F)

Batteria al Litio Opzionale :

-40°C~60°C (-40°F~140°F)

Periodi di Erogazione

1~12 mesi

Installazione a Distanza

Max. 10m (33piedi) con
tubo D.E. Ø6

Installazione a Più Punti

Max. 6m (20piedi) con tubo
D.E. Ø6 (Fino a 8 punti di
lubrificazione)

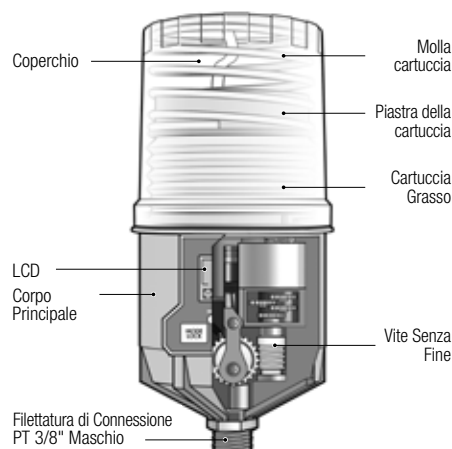
Codice IP

IP65

Certificazioni del Prodotto

CE, KCs, FCC, RoHS

Sezione Trasversale



Dimensione Prodotto

M60, M125 : Ø91(3.60") x 181mm (7.13") (H)

M250 : Ø91(3.60") x 210mm (8.27") (H)

M500 : Ø92(3.62") x 260mm (10.23") (H)



Applicazioni



SISTEMI
HVAC

ACCIAIERIE

CENTRALI
TERMICHE

MOTORI
ELETTRICI

TORRI DI
RAFFREDDAMENTO

Service Packs

Notevole Risparmio di Costi

I lubrificatori elettromeccanici Pulsarlube sono riutilizzabili e apportano ai clienti i vantaggi di risparmio economico con l'utilizzo di un kit di sostituzione, Service Pack.

La Service Pack è composta da

Una cartuccia a soffietto di grasso lubrificante selezionabile in vari volumi

Un set di batterie OEM :

Set di batterie alcaline DC 4.5 V (standard) o set di batterie al Litio DC 4.5 V

* Nota : Il set di batterie non è incluso nei service pack MSP e PLC

Una cuffia antipolvere monouso :





Cuffia antipolvere in PVC (standard) o cuffia protezione antipolvere in U/V

* Nota : La cuffia antipolvere non è inclusa nei service pack PLC

Avvertimento

La cartuccia di grasso e la batteria devono essere sempre sostituiti insieme alla fine di ogni ciclo di lubrificazione per garantire il funzionamento affidabile e le prestazioni garantite del lubrificatore.

Dimensioni delle Service Pack (Capacità della Cartuccia di Grasso)

60ml	120ml/125ml
	
240ml/250ml	480ml/500ml
	

Guida di Selezione del Set di Batterie

Applicazioni	Set di Batterie Alcaline (Standard)	Set di Batterie Al Litio (Opzionale)
Montaggio Diretto	OK	OK
Intervallo di Temperature di Funzionamento	-15°C~60°C (5°F~140°F)	-40°C~60°C (-40°F~140°F)
Programmazione	Fino a 12 mesi	Fino a 24 mesi
Installazione a Distanza	3m (10piedi) o meno su una singola linea	Fino a 6m (20piedi) per linea
Lubrificazione a Più Punti	OK	Raccomandato
Cartuccia di Grasso da 500 ml	OK	Raccomandato

Lubrificatore elettromeccanico **il più avanzato a prova di Esplosione** progettato specificamente per **aree altamente pericolose** contenenti materiale infiammabile.



II 3 G Ex ic IIC T5/T4 Gc
DEKRA17ATEX0012X



Ex ic IIC T5/T4
17-KA2B0-0115X

IECEx Ex ic IIC T5/T4 Gc
IECEx KTL 17.0001X



Ex ic IIC T5/T4 Gc
NEPSI GYJ22.3191X



單點式自動注油機 (PulsarTube EXP)
EXP80
Ex ic IIC T5/T4 Gc
容許電壓 : 4.5 Vdc
TD040272
KLT Co., Ltd.

CE IP65



II 3 G Ex ic IIB T4 Gc
DEKRA17ATEX0012X



Ex ic IIB T4
18-KA2B0-0463X

IECEx Ex ic IIB T4 Gc
IECEx KTL17.0001X



Ex ic IIB T4 Gc
NEPSI GYJ22.3191X



Class I, Division 2, Groups A, B, C, & D, T4
Class II, Division 2, Groups F, G, T4
-30°C ≤ Tamb ≤ 54°C (Alkaline batteries)
-30°C ≤ Tamb ≤ 50°C (Lithium batteries)
Conforms to UL Std. 121201
Cert. to CSA Std. C22.2 NO. 213

CE IP65



Pulsarlube EXP/EXPL

Capacità Avanzata a Prova di Esplosione

Pulsarlube EXP/EXPL è un lubrificatore elettromeccanico appositamente progettato per l'uso esclusivo in tutte le applicazioni in cui i dispositivi certificati a prova di esplosione devono essere utilizzati in tutti gli ambienti con presenza di gas o polveri esplosive.

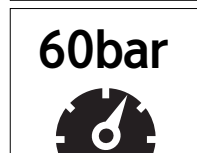
Caratteristiche e Vantaggi



Display LCD facili da controllare con funzione di retroilluminazione



Il primo lubrificatore certificato a prova di esplosione progettato per un uso sicuro nella zona classificata come zona pericolosa



La massima pressione di funzionamento (60bar) tra il lubrificatori automatici esistenti a prova di esplosione



Notevole risparmio con l'uso di cartucce di grasso e set batterie sostituibili



* Per informazioni sul kit di sostituzione, consultare Service Pack a Pagina 15.

Specifiche

Capacità della cartuccia di Grasso

60ml/120ml/240ml/480ml (preimpostato)

Sistema di funzionamento

Set Batterie DC 4.5 V (sostituibile)
Standard : Batteria Alcalina
Opzionale : Batteria al Litio

Pressione di Esercizio

30~60bar (435~870psi)

Temperatura di Esercizio

EXP : 0°C~50°C
EXPL : -15°C~50°C

Periodi di Erogazione

60ml : 1~12 mesi
120ml~480ml :
1, 2, 3, 6, 9, 12 mesi

Installazione a Distanza

Max. 6m (20piedi) con tubo Ø6

Installazione a Più Punti

Max. 3m (10piedi) con tubo Ø6
(Fino a 8 punti di lubrificazione)

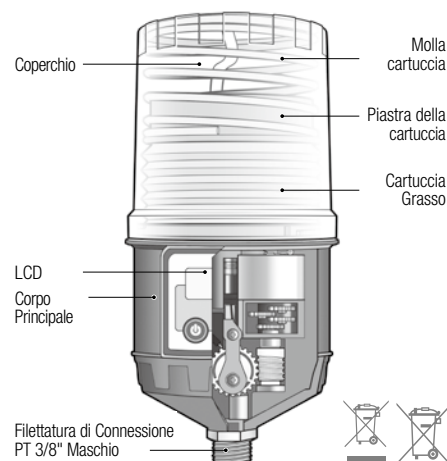
Codice IP

IP65

Certificazioni del Prodotto

EXP : ATEX, IECEx, KCs, CE, NEPSI, TS
EXPL : ATEX, ETL, IECEx, KCs, CE, NEPSI

Sezione Trasversale



Dimensione Prodotto

EXP/EXPL60, EXP/EXPL120 : Ø91(3.60") x 181mm(7.13") (H)
EXP/EXPL240 : Ø91(3.60") x 208mm(8.19") (H)
EXP/EXPL480 : Ø92(3.62") x 260mm(10.23") (H)

Applicazioni



IMPIANTI PETROLCHIMICI CENTRALI NUCLEARI PETROLIO E GAS CENTRALI TERMICHE MOTORI ELETTRICI

Pulsarlube MSP

Sincronizzato con la Macchina

Le unità di Pulsarlube MSP offrono il vantaggio di fornire una lubrificazione automatica a macchinari e impianti utilizzati in modo non continuativo, sincronizzandosi con le macchine, evitano così il problema della lubrificazione eccessiva.



* Per informazioni sul kit di sostituzione, consultare Service Pack a Pagina 15.

Caratteristiche e Vantaggi

Sincronizzato	Dispensa una quantità preselezionata di lubrificante solo quando l'apparecchiatura è in funzione, evitando la lubrificazione eccessiva
30bar	Fino a 8 punti di lubrificazione per multi-punto / Max. 10m (33piedi) per punto singolo
LCD	Facile da programmare con comandi LCD integrati e semplici
Service Pack	Notevole risparmio con l'uso di cartucce di grasso e set batterie sostituibili

Specifiche

Capacità della cartuccia di Grasso
60ml/125ml/250ml/500ml (sostituibile)

Sistema di funzionamento
Alimentazione esterna

Pressione di Esercizio
30~60bar (435~870psi)

Temperatura di Esercizio
Batteria Alcalina Standard :
-15°C~60°C (5°F~140°F)
Batteria al Litio Opzionale :
-40°C~60°C (-40°F~140°F)

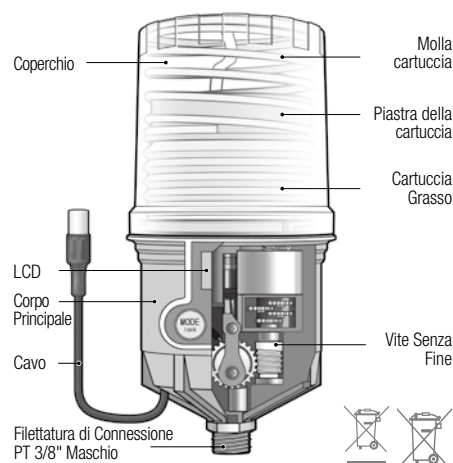
Periodi di Erogazione

60ml : 1~12 mesi
125ml/250ml : 1, 2, 3, 6, 12 mesi e H (15 giorni)
500ml : 1, 2, 4, 6, 12, 18, 24 mesi e H (15 giorni)

Installazione a Distanza
Max. 10m (33piedi) con tubo D.E. Ø6

Installazione a Più Punti
Max. 6m (20piedi) con tubo D.E. Ø6 (fino a 8 punti di lubrificazione)

Sezione Trasversale



Dimensione Prodotto

MSP60, MSP125 : Ø91(3.60") x 181mm(7.13")(H)
MSP250 : Ø91(3.60") x 210mm(8.27") (H)
MSP500 : Ø92(3.62") x 260mm(10.23") (H)

Applicazioni



Selezione Prodotto MSP

Le unità MSP si sincronizzano con i macchinari, ma sono progettate in modo diverso al fine di soddisfare le specifiche del cliente relative alle loro apparecchiature. L'unità MSP si connette con un alimentatore (VAC o VDC) collegato al pannello di controllo elettrico.

MSP Utilizza l'alimentazione esterna come fonte di energia
MSP + Adattatore Relè(VAC o VDC) + Service Pack

- * Un set di batterie iniziale è incluso nel MSP come alimentazione di backup e per memorizzare i dati. Il set di batterie nel MSP non necessita sostituzione per un periodo massimo di 5 anni.
- * MSP è disponibile anche nell'oliatore (MSP-OL500).

Specifiche di Alimentazione MSP

	MSP	
	VAC	VDC
Intervallo di Ingresso del Livello di Tensione	AC Adaptor(100~220V)	DC-DC Converter(12~24V)
Intervallo di Uscita del Livello di Tensione	5.0V, 2A	
Indicatore di accensione	LED rosso sulla Scatola Relè o l'Alimentatore	
Dimensioni della Scatola Relè	85mm (D) × 49mm (W) × 32mm (H)	
Lunghezza del Filo	Al Lubrificatore : 90mm Scatola Relè/Alimentatore : Ingresso - 1m (3.3piedi), Uscita - 4m (13piedi)	

* Per le istruzioni relative agli ordini, fare riferimento a "Come ordinare" a pagina 37.



Lubrificatore elettromeccanico **abilitato al Bluetooth** controllato comodamente utilizzando l'applicazione mobile Pulsarlube.



022-190186



KLT Co., Ltd.
원호(Model):
BT60 CMIIT ID: 2019DJ0846
BT120 CMIIT ID: 2019DJ0847
BT240 CMIIT ID: 2019DJ1090

IP65



Pulsarlube BT

Comodità Avanzata

Pulsarlube BT è un lubrificatore elettromeccanico abilitato al Bluetooth per una maggiore facilità d'uso grazie all'applicazione mobile Pulsarlube.

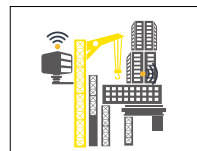
Caratteristiche e Vantaggi



Accoppiamento in tempo reale tra dispositivo mobile e il lubrificatore



Condivisione facile di DB tra dispositivo mobile e server



Monitoraggio remoto dello stato del lubrificatore in aree di lavoro pericolose e inaccessibili tramite l'applicazione



Notevole risparmio con l'uso di cartucce di grasso e set batterie sostituibili



* Per informazioni sul kit di sostituzione, consultare Service Pack a Pagina 15.

Specifiche

Capacità della cartuccia di Grasso

60ml/120ml/240ml (preimpostato)

Sistema di funzionamento

Set Batterie DC 4.5V (sostituibile)

Standard : Batteria Alcalina
Opzionale : Batteria al Litio

Pressione di Esercizio

30~60bar (435~870psi)

Temperatura di Esercizio

Batteria Alcalina Standard :
-15°C~60°C (5°F~140°F)
Batteria Opzionale al Litio :
-40°C~60°C (-40°F~140°F)

Periodi di Erogazione

1~12 mesi

Installazione a Distanza

Max. 6m (20piedi) con tubo Ø6

Installazione a Più Punti

Max. 3m (10piedi) con tubo Ø6
(fino a 8 punti di lubrificazione)

Campo di Rilevamento

5~20m (16.4piedi~65.6piedi)
a seconda dell'ambiente di installazione

Specifiche Bluetooth

Bluetooth 4.1 (classe 2)

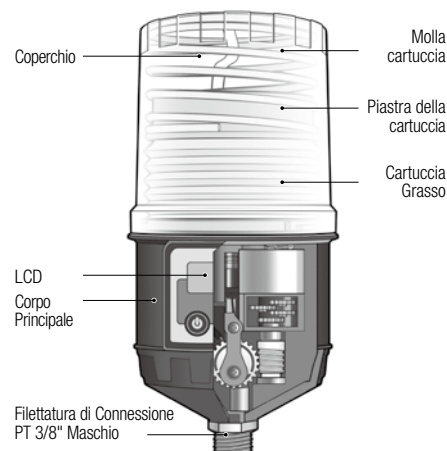
Codice IP

IP65

Certificazioni del Prodotto

CE, KC, FCC, SIG, NCC, RCM, SRRR, NBTC, ICASA

Sezione Trasversale



Dimensione Prodotto

BT60, BT120 : Ø91(3.60") x 181mm(7.13") (H)
BT240 : Ø91(3.60") x 208mm(8.19") (H)

Applicazioni



IMPIANTI PETROLCHIMICI



CAMERE BIANCHE



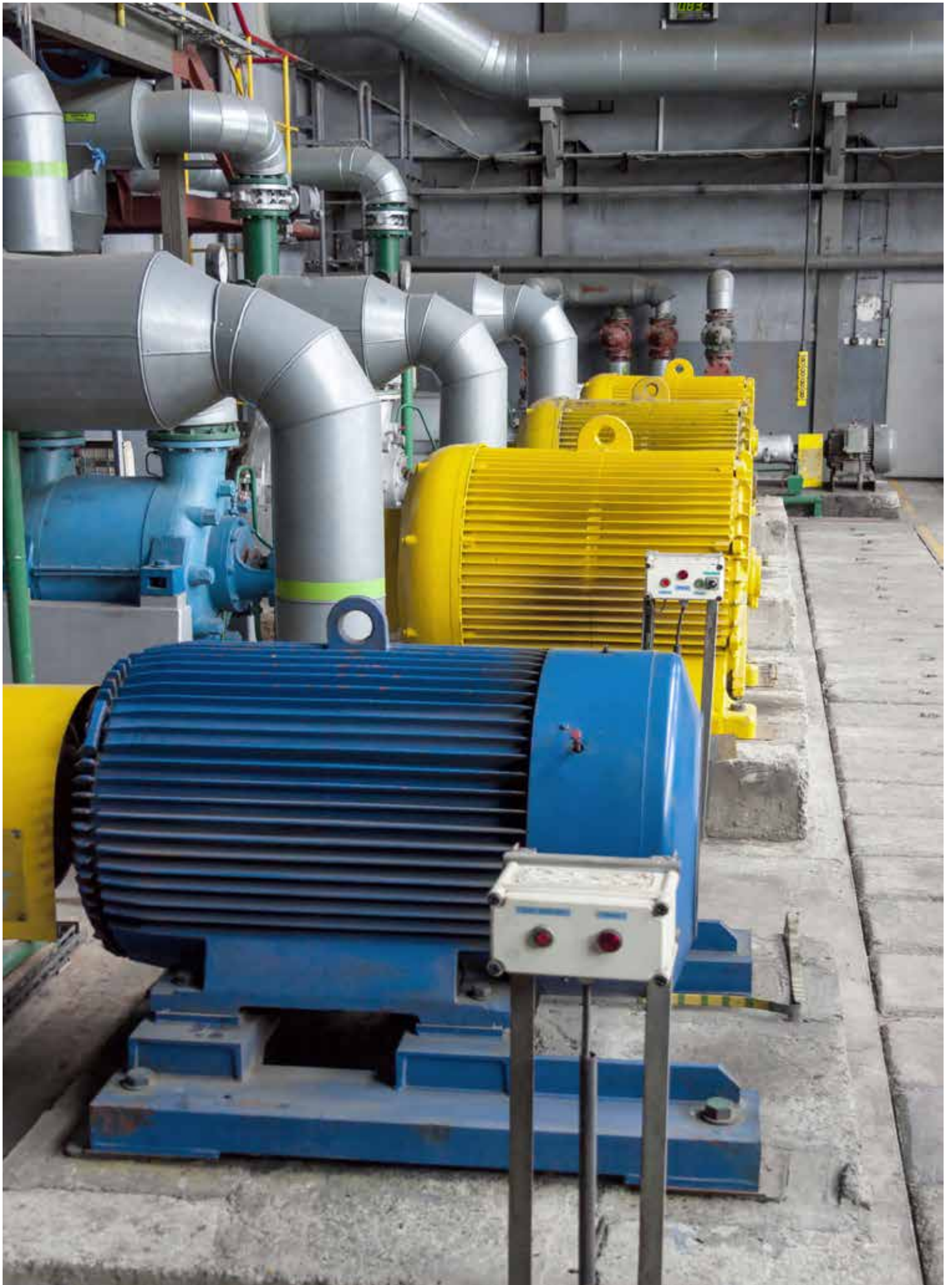
SISTEMI HVAC



MOTORI ELETTRICI



TORRI DI RAFFREDDAMENTO



Pulsarlube Mi

Lubrificatore Sincronizzato con un Sensore di Vibrazione Intelligente

Pulsarlube Mi funziona solo quando viene rilevata la vibrazione sull'applicazione installata.



- * Per informazioni sul kit di sostituzione, fare riferimento a Service Pack.
- * Per maggiori informazioni sull'installazione, consultare il sito web.

Caratteristiche e Vantaggi

Sensore di Vibrazione	Il sensore di vibrazione consente all'unità di lubrificare solo quando l'applicazione è in funzione
Nessun Filo	Nessun bisogno di cavi elettrici esterni per motori o altri cavi elettrici
Service Pack	Notevole risparmio con l'uso di cartucce di grasso e set batterie sostituibili
Semplice e Preciso	Semplice da utilizzare e distribuisce quantità precise di lubrificante in modo affidabile

Specifiche

Capacità della cartuccia di Grasso
60ml/125ml/250ml (sostituibile)

Sistema di funzionamento
Set Batterie DC 4.5V

Pressione di Esercizio
30~60bar (435~870psi)

Temperatura di Esercizio
Batteria Alcalina Standard :
-15°C~60°C (5°F~140°F)
Batteria al Litio Opzionale :
-40°C~60°C (-40°F~140°F)

Periodi di Erogazione
1~12 mesi

Installazione a Distanza
Max. 1m (3.3piedi) con tubo D.E. Ø6

Installazione a Più Punti
Max. 1m (3.3piedi) con tubo D.E. Ø6 (fino a 2 punti di lubrificazione)

Certificazioni del Prodotto
CE

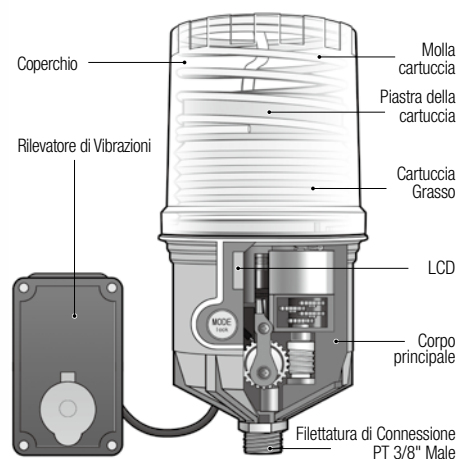
Rilevatore di Vibrazioni

- Sensore con Pellicola Piezoelettrica di tipo a Sbalzo
- Livello di Sensibilità Regolabile

Lunghezza

- Al Lubrificatore : 150mm (0.5piedi)
- Cavo del Sensore : 1.2m (4piedi)

Sezione Trasversale

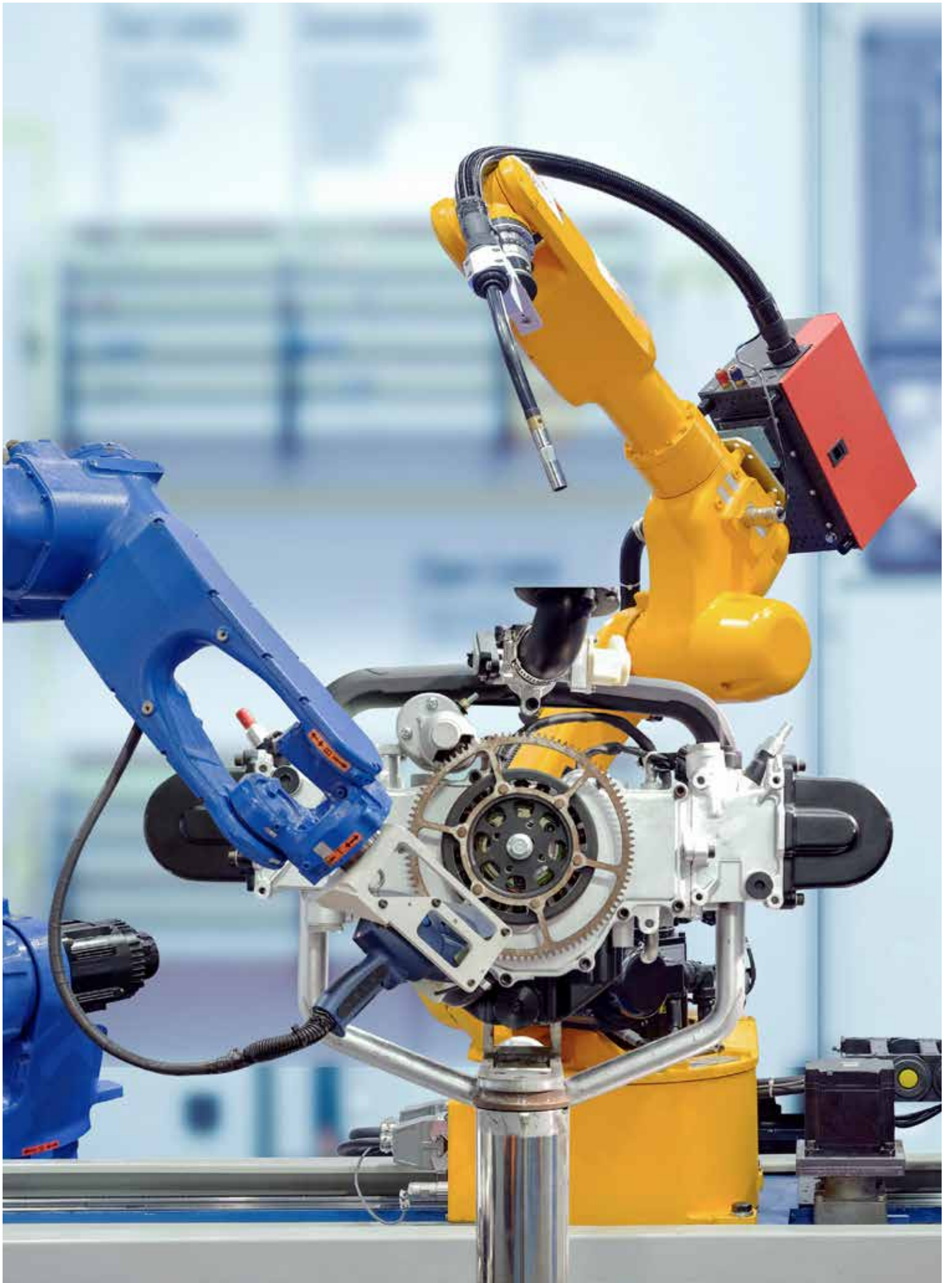


Dimensione Prodotto
Mi 60, Mi 125: Ø91 (3.60") x 181mm (7.13") (H)
Mi 250 : Ø91 (3.60") x 208mm (8.19") (H)



Applicazioni





Pulsarlube PLC

PLC Controllato e Monitorato a Distanza e ad Alte Prestazioni

Pulsarlube PLC è stato progettato appositamente per essere completamente integrato con un sistema PLC ed offerto in due tipi; tipo MESE e INTERVALLO.



- * Per informazioni sul kit di sostituzione, fare riferimento a Service Pack a pagina 15.
- * Per maggiori informazioni sull'installazione, consultare il sito web.

Caratteristiche e Vantaggi

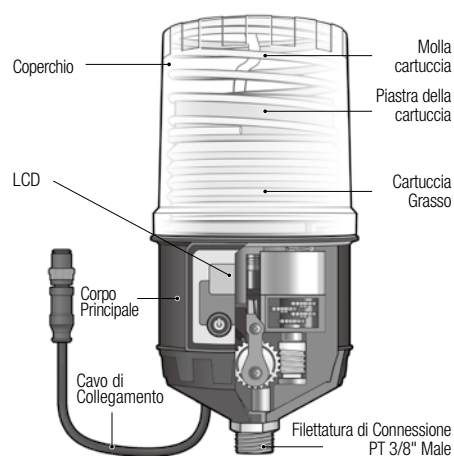
Controllo PLC	Programmato per fornire lubrificante fresco dopo aver ricevuto un segnale dal PLC
Comunicazione	In caso di messaggi di avvertimento, l'unità invia un segnale ad un allarme esterno
Conveniente	Sono disponibili sia connessioni NPN che PNP
2 Tipi	Il tipo MESE dispensa ad intervalli e quote predeterminati a seconda dell'impostazione mensile selezionata Il tipo INT dispensa su comando quando un segnale viene ricevuto dal PLC, alla velocità selezionata dall'utente



Specifiche

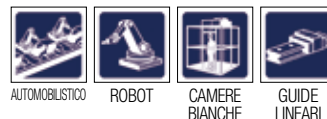
Capacità della cartuccia di Grasso 60ml/120ml/240ml/480ml (sostituibile)	Installazione a Più Punti Max. 6m (20piedi) con tubo D.E. Ø6 (fino a 8 punti di lubrificazione)
Sistema di funzionamento Alimentazione Esterna	Codice IP IP65
Pressione di Esercizio 30~60bar (435~870psi)	Certificazioni del Prodotto CE, KC
Temperatura di Esercizio -20°C~60°C (-4°F~140°F)	1 Per ciclo (@20°C) Tipo MESE : 0.34ml / Stroke (@20°C) Tipo INTERVALLO : 0.34ml x Modalità selezionata
Periodi di Erogazione Tipo MESE : di 1~12 mesi Tipo INTERVALLO : Modalità 1, 2, 3 ... 6	Lunghezza del Filo • Al Lubrificatore : 150mm (0.5piedi) • Cavi di collegamento supplementari disponibili per l'Acquisto
Installazione a Distanza Max. 10m (33piedi) con tubo D.E. Ø6	

Sezione Trasversale



Dimensione Prodotto
 PLC60, PLC125: Ø91(3.60") x 181mm (7.13") (H)
 PLC240: Ø91(3.60") x 208mm (8.19") (H)
 PLC480: Ø92(3.62") x 260mm (10.23") (H)

Applicazioni



Pulsarlube OL500

Compatibile con un'Ampia Gamma di Viscosità dell'Olio

Pulsarlube OL500 è stato progettato appositamente per fornire una quantità di olio costante e precisa a tutte le parti vitali del vostro impianto rotante.



* Per ulteriori informazioni sull'installazione, fare riferimento al sito web

Caratteristiche e Vantaggi

10bar	Può lubrificare fino a 4 punti di lubrificazione, Max. 6m (20piedi) per punto
Kit Accessori	In grado di gestire un'ampia gamma di viscosità dell'olio
LCD	Facile da programmare con comandi LCD integrati e semplici
Ricarica Facile	Serbatoio di olio ricaricabile

Specifiche

Capacità di Volume dell'oliatore

500ml (ricaricabile)

Sistema di funzionamento

Set Batterie DC 4.5V

Pressione di Esercizio

10bar (145psi)
(dipende dalla viscosità dell'olio)

Temperatura di Esercizio

Batteria Alcalina Standard :
-15°C~60°C (5°F~140°F)

Periodi di Erogazione

1, 2, 4, 6, 12, 18, 24 mesi e H (15 giorni)

Installazione a Distanza

Max. 6m (20piedi) con tubo D.E. Ø4

Installazione a Più Punti

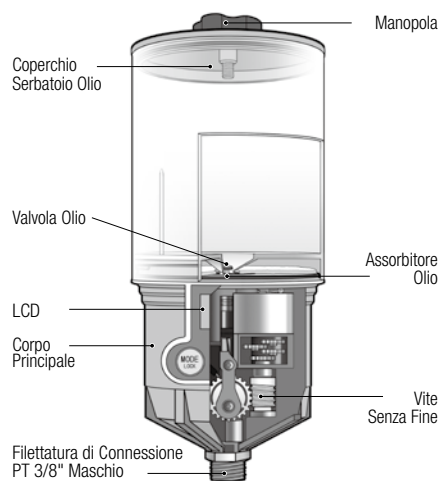
Max. 3m (10piedi) con tubo D.E. Ø4
(fino a 4 punti di lubrificazione)

Gamma di Viscosità dell'Olio

100~10,000 cSt@40°C

* Istruzioni speciali disponibili per 10~100 cSt@40°C

Sezione Trasversale



Dimensione Prodotto

OL500: Ø94 (3.70") x 229 mm (9.02") (H)



Applicazioni



SCALE MOBILI CATENE

Pulsarlube EO

Oliatore Tipo a Gas Particolarmente Economico

Pulsarlube EO è una soluzione di lubrificazione a basso costo che utilizza una valvola di non ritorno (NRV) per consentire una lubrificazione affidabile riducendo al minimo le perdite di olio.



* Per maggiori informazioni sull'installazione, consultare il sito web

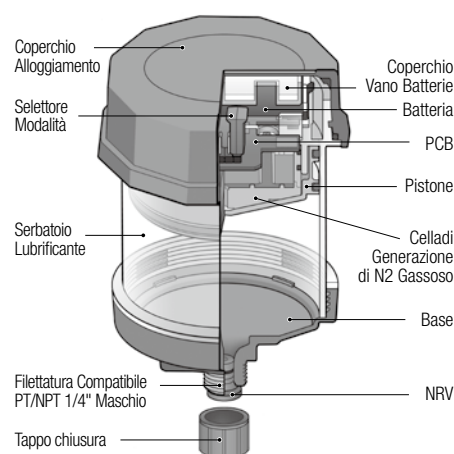
Caratteristiche e Vantaggi

NRV	La valvola di non ritorno (NRV), appositamente progettata, consente di installare l'unità in qualsiasi posizione riducendo al minimo la perdita di olio
Design Compatto	Le dimensioni compatte sono comode per l'uso in spazi ristretti
Durata	Progettato per resistere ad alte vibrazioni
Ecocompatibile	I componenti di Pulsarlube EO possono essere smaltiti e riciclati separatamente in conformità con le norme locali

Specifiche

Capacità di Volume dell'oliatore 60ml/120ml/240ml (monouso)	Installazione a Distanza Max. 3m (10piedi) con tubo D.E. Ø4
Sistema di funzionamento Electrochemical reaction (Gas di azoto)	Installazione a Più Punti Non possibile
Pressione di Esercizio Max. 5bar (73psi)	Codice IP IP68
Temperatura di Esercizio -20°C~55°C (-4°F~131°F)	Certificazioni del Prodotto ATEX, UL, IECEx, KCs, CE, MSHA
Periodi di Erogazione 1, 3, 6, 9, 12 mesi	Gamma di Viscosità dell'Olio 100~10,000 cSt@40°C * Istruzioni speciali disponibili per 10~100 cSt@40°C

Sezione Trasversale



Dimensione Prodotto

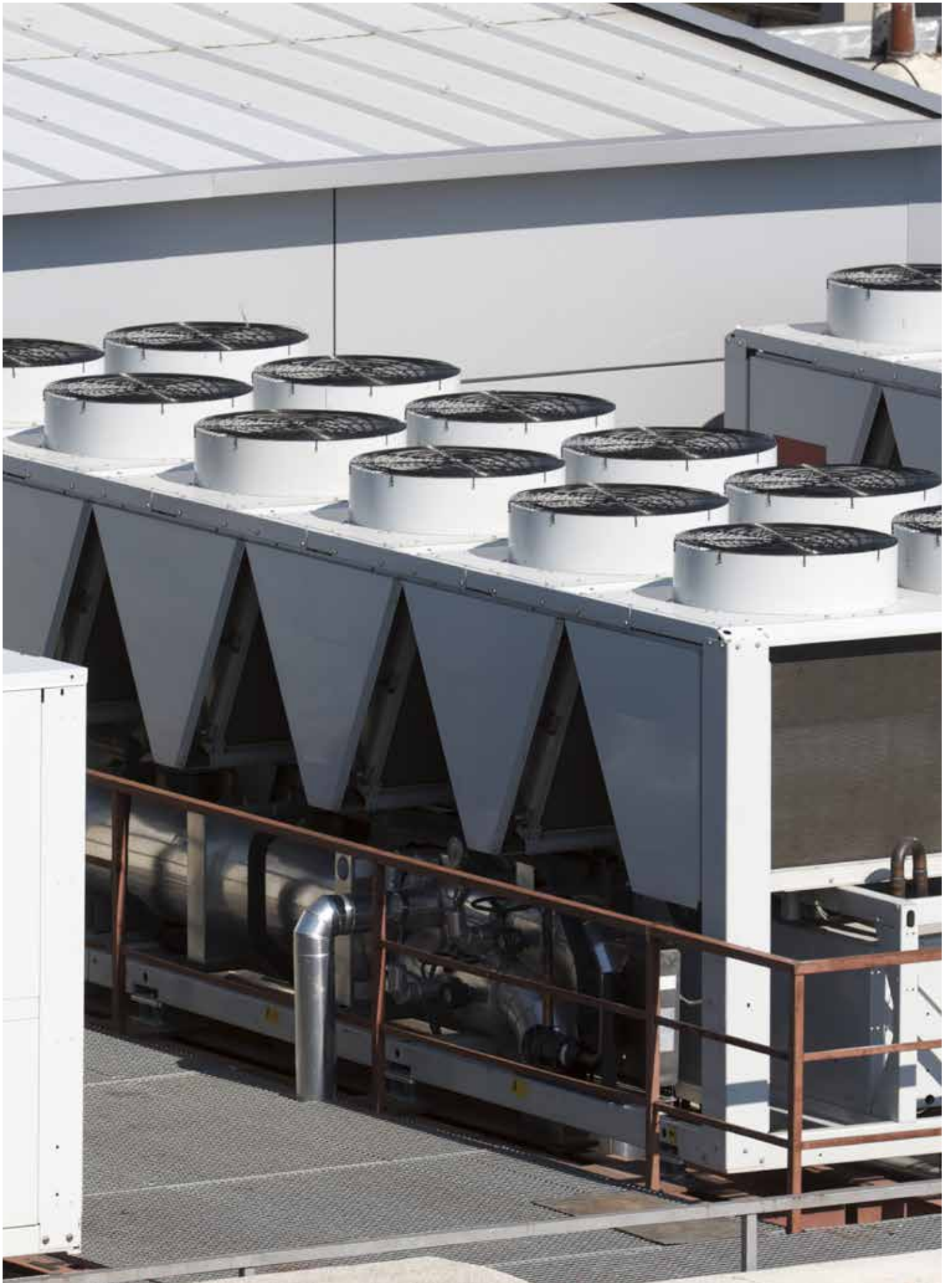
E060 : Ø77(3.03") x 91mm (3.58") (H)
E0120 : Ø77(3.03") x 111mm (4.37") (H)
E0240 : Ø77(3.03") x 156mm (6.14") (H)



Applicazioni



SCALE MOBILI FUNI CATENE



Pulsarlube S

Design unico e ingegnoso

Pulsarlube S è un lubrificante avanzato di tipo a molla che funziona con la molla sul fondo e un movimento del pistone verso l'alto, che riduce drasticamente gli effetti della separazione dell'olio che subivano i tradizionali lubrificatori di tipo a molla.



Specifiche

Capacità della cartuccia di Grasso
100ml (ricaricabile)

Sistema di funzionamento
Molla

Pressione di Esercizio
Non applicabile

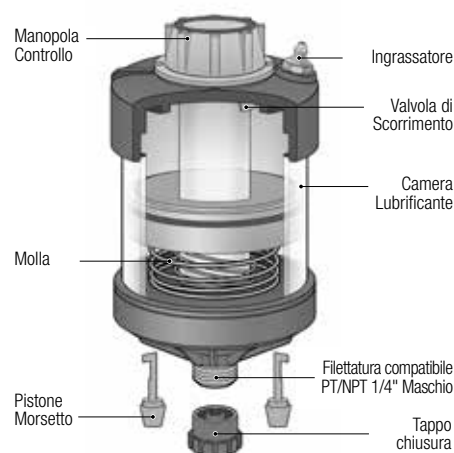
Temperatura di Esercizio
-20°C~100°C (-4°F~212°F)

Periodi di Erogazione
5 Impostazioni

Installazione a Distanza
Non possibile

Installazione a Più Punti
Non possibile

Sezione Trasversale



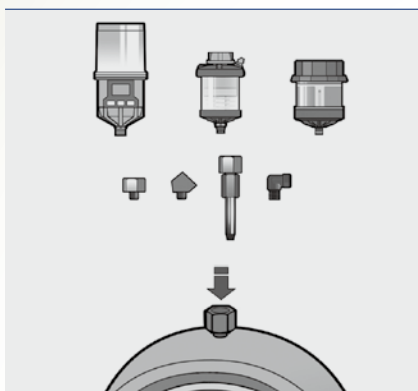
Dimensione Prodotto
S100 : Ø67 (2.64") x 129mm (5.08") (H)

Caratteristiche e Vantaggi

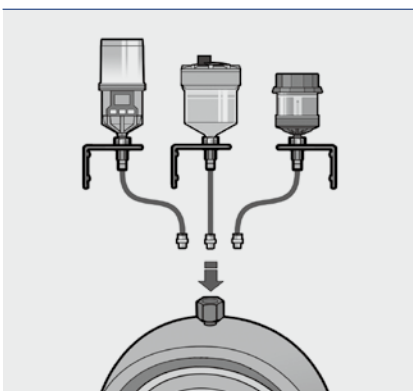
Design	Il movimento del pistone verso l'alto riduce la separazione dell'olio e la possibilità di indurimento del grasso
Manopola di Controllo	La velocità di erogazione del grasso può essere facilmente controllata utilizzando la manopola di controllo
Riutilizzo	Facile da ricaricare grasso in loco utilizzando l'ingrassatore
Pre-riempito	Disponibili pre-riempiti grazie ai morsetti a pistone posizionati strategicamente

Applicazioni

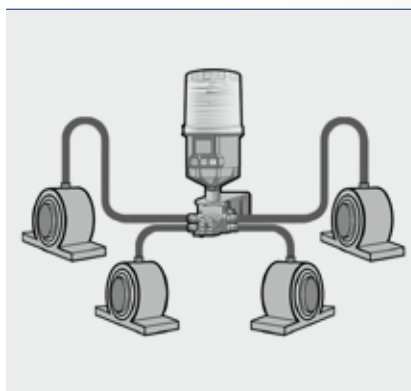




Montaggio Diretto



Installazione a Distanza a Un Solo Punto



Installazione a Più Punti

Montaggio Diretto

Prima di installare il vostro lubrificatore, si prega di fare riferimento alla nostra lista completa di accessori sul sito web per ordinare quanto necessario per la vostra applicazione.

Riduttore	Manicotto	Gomito 45°	Gomito 90°	Tubo
				

Installazione a Distanza Singola e a Più Punti

La maggior parte delle parti di installazione necessarie per l'installazione di lubrificatori/oliatori Pulsarlube sono confezionate in un unico kit di montaggio per la vostra comodità. I kit sono progettati per soddisfare tutti gli standard pertinenti. Si prega di fare riferimento alla tabella completa dei kit di montaggio qui sotto per ordinare un kit giusto per la corretta applicazione. In caso di bisogno di ulteriore assistenza, contattare il rivenditore o distributore locale.

No. Parte Kit di Installazione		Lubrificatore tipo a Gas		Lubrificatore Meccanico
		E	V	M, EXP/EXPL, MSP, BT, Mi, PLC
Kit a Un Punto Singolo	Punto Singolo	2000RC-1	1000RC-1	1250RC-1
Kit Multi-Punto	2 Punti	-	-	1250MD-2S
	3 Punti	-	-	1250MD-3S
	4 Punti	-	-	1250MD-4S
	5 Punti	-	-	1250MD-5S
	6 Punti	-	-	1250MD-6S
	7 Punti	-	-	1250MD-7S
	8 Punti	-	-	1250MD-8S

Soluzioni di Applicazione

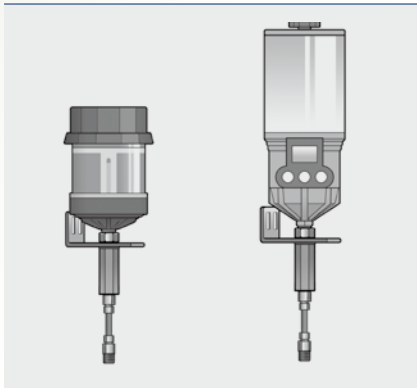


Kit di installazione e Accessori per Lubrificazione al Grasso

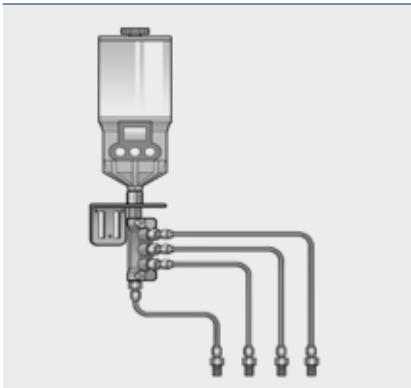


No.	No. Parte	Specifiche	Punto Singolo			A Più Punti						
			2000 RC-1	1000 RC-1	1250 RC-1	1250 MD-2S	1250 MD-3S	1250 MD-4S	1250 MD-5S	1250 MD-6S	1250 MD-7S	1250 MD-8S
1	A002	Riduttore, Adattatore 3/8"F x 1/8"M (Ottone)		●	●	●	●	●	●	●	●	●
2	A005	Riduttore, Adattatore 1/4"F x 1/8" (Ottone)	●									
3	B002	Staffa Di Montaggio, Forma "L"	●	●	●	●	●	●	●	●	●	●
4	B051	Vite Autoforante, #8 x 19	●	●	●	●	●	●	●	●	●	●
	HU-2RS	HU-2RS, Tipo a Grasso, 2 Porte				●						
	HU-3RS	HU-3RS, Tipo a Grasso, 3 porte					●					
	HU-4RS	HU-4RS, Tipo a Grasso, 4 porte						●				
5	HU-5RS	HU-5RS, Tipo a Grasso, 5 Porte							●			
	HU-6RS	HU-6RS, Tipo a Grasso, 6 Porte								●		
	HU-7RS	HU-7RS, Tipo a Grasso, 7 Porte									●	
	HU-8RS	HU-8RS, Tipo a Grasso, 8 Porte										●
6	B057	Rondella	●	●	●							
7	B058	Rondella di Sicurezza				●	●	●	●	●	●	●
8	A012	Manicotto, Adattatore 1/8"F x 1/8"F (Ottone)	●	●	●							
9	A239	Raccordo Tubo, innesto rapido, PC8-PT1/8"M	●	●								
10	A240	Raccordo Tubo, innesto rapido, PC6-PT1/8"M			●	●	●	●	●	●	●	●
11	A214-1	Tubo di Distribuzione, D.E. 1/4" (6mm) Tubazione di Nylon, MT 3i pre riempita con (Tipo Grasso)			●	●	●	●	●	●	●	●
12	A212-1	Tubo di Distribuzione, D.E. 5/16" (8mm) Tubazione di Uretano, MT 1 Pre riempita con (Tipo Grasso)	●	●								
13	A243	Convertitore Filettatura, PT1/8"F X NPT1/8"M (Ottone) (Solo USA)	●	●	●	●	●	●	●	●	●	●
14	A232-S	Connettore flessibile 90°, innesto rapido, modello girevole PC6-PT1/8"M (nichelato) (solo per UE)				●	●	●	●	●	●	●

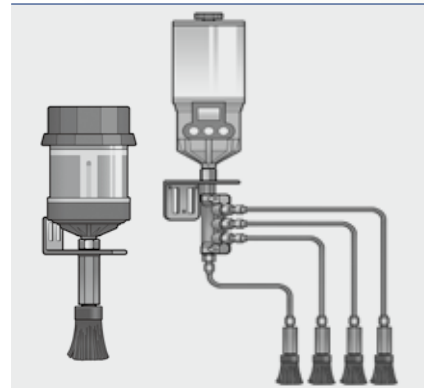
Opzioni di Installazione dell'Oliatore Pulsarlube



Installazione a un Unico Punto per Oliatori



Installazione a Più Punti per Oliatori



Kit Spazzola per Oliatori

No. Parte Kit di Installazione		Oliatore Tipo a Gas	Oliatore Meccanico
		E0	OL
Kit a Un Punto Singolo	Punto Singolo	2000R0-1	1250R0-1
Kit Multi-Punto	2 Punti	-	1250R0-2
	3 Punti	-	1250R0-3
	4 Punti	-	1250R0-4
Kit Spazzola	Spazzola rettangolare in Nylon	C036	C030
	Spazzola cilindrica in Nylon	C037	C031
	Spazzola rettangolare in Acciaio	C038	C032
	Spazzola cilindrica in Acciaio	C039	C033



Soluzioni di Applicazione



Kit di Installazione e Accessori per Lubrificazione a Olio

No.	No. Parte	Specifiche	Punto Singolo		A Più Punti		
			2000RO-1	1250RO-1	1250RO-2	1250RO-3	1250RO-4
1	A002	Riduttore, Adattatore 3/8"F x 1/8"M (Ottone)		●	●	●	●
2	A005	Riduttore, Adattatore 1/4"F x 1/8"M (Ottone)	●				
3	A012	Manicotto, Adattatore 1/8"F x 1/8" F	●	●			
5	C004-1	Valvola di Resistenza, Spruzzo Distributore #1 (tipo one-touch)			●	●	●
6	C006	Riduttore, PT 1/8"F x M8 x 1P			●	●	●
7	C007	Raccordo Tubo, Dia. 4mm x PT1/8"M	●	●	●	●	●
8	B002	Staffa di Montaggio, Forma "L"	●	●	●	●	●
10	B051	Vite Autoforante, #8 x 19	●	●	●	●	●
11	C009	Anello manicotto, Dia. 4mm	●	●	●	●	●
12	C011	Inserto, Dia. 4mm x 2.5 mm	●	●	●	●	●
13	C010	Fascetta per Tubi, Dia. 4mm x 1R	●	●	●	●	●
14	B057	Rondella	●	●	●	●	●
16	C003-1	Distributore, 3 (1P) M8 x 1P			●		
17	C003-2	Distributore, 4 (2P) M8 x 1P				●	
18	C003-3	Distributore, 5 (3P) M8 x 1P					●
19	C021-1 ~ C021-4	Tubatura in Nylon D.E. 4mm (Trasparente), 10piedi (3m) ~ 40piedi (12m)	●	●	●	●	●

No.	No. Parte	Specifiche	Kit Spazzola EO				Kit Spazzola OL			
			C036	C037	C038	C039	C030	C031	C032	C033
1	A002	Riduttore, Adattatore 3/8"F x 1/8"M (Ottone)					●	●	●	●
2	A005	Riduttore, Adattatore 1/4"F x 1/8"M (Ottone)	●	●	●	●				
4	C012	Manicotto, PT1/8"F x NPT1/8"F	●	●	●	●	●	●	●	●
9	B003	Staffa a "L" per Spazzola Ad Olio	●	●	●	●	●	●	●	●
10	B051	Vite Autoforante, #8 x 19	●	●	●	●	●	●	●	●
14	B057	Rondella	●	●	●	●	●	●	●	●
15	B058	Rondella di Sicurezza	●	●	●	●	●	●	●	●
20	C013	Spazzola ad Olio, 2" rettangolare Acciaio Inossidabile, NPT1/8"M			●				●	
21	C014	Spazzola ad olio, 1" cilindrica Acciaio Inossidabile, NPT1/8"M				●				●
22	C001	Spazzola ad Olio, 2" rettangolare Nylon, NPT1/8"M	●				●			
23	C002	Spazzola ad Olio, 1" cilindrica Nylon, NPT1/8"M		●				●		

Tabella di Selezione di Grasso per Pulsarlube

Le specifiche standard del grasso Pulsarlube possono cambiare a causa della domanda del fornitore. Si prega di consultare il distributore locale prima dell'acquisto.

Codice del Grasso	Regione	Applicazione	Olio Base	Temperatura	NLGI #	Thickener	Colore
PL1	●	Multiuso	Minerale	-30°C~160°C	2	Complesso al Litio	Giallo
PL2	● ●	Carichi pesanti	Minerale	-15°C~160°C	1	Alluminio	Nero
	●			-20°C~232°C	1	Complesso di Calcio	Grigio
PL3	●	Alta Velocità	Minerale	-30°C~130°C	1.5	Litio	Bruno Giallastro
PL4	● ●	Grado Alimentare	Sintetico	-40°C~200°C	2	Solfonato di Calcio Complesso	Bianco
	●					Solfonato di Calcio	Bianco sporco
PL5	● ●	Alta Temperatura	Minerale	-15°C~160°C	1	Poliurea	Beige
	●		Sintetico	-40°C~180°C	2	Complesso al Litio	Rosso
PL6	●	Multiuso con MoS ₂	Minerale	-20°C~140°C	2	Complesso al Litio	Grigio-Nero
	●		Sintetico	-40°C~170°C	1	Complesso al Litio	Grigio
PL7	●	Bassa Temperatura	Sintetico	-40°C~170°C	1	Complesso al Litio	Dorato
PL8	●	Cuscinetto Motore	Sintetico	-30°C~130°C	2	Litio	Bruno Giallastro
PL10	● ●	Cuscinetto Motore	Minerale	-20°C~160°C	2	Poliurea	Blu

● Pulsarlube USA (Nord e Sud America) ● Pulsarlube GmbH (Europa) ● Pulsarlube Asia Pacific (Asia, Oceania, Africa) ● In tutto il mondo

Tabella Compatibilità Addensante Pulsarlube

	Complesso di Alluminio	Complesso di Bario	Stearato di Calcio	Calcio 12 Idrossi	Complesso di Calcio	Solfonato di Calcio	Argilla Non-saponata	Stearato di Litio	Litio 12 Idrossi	Complesso al Litio	Poliurea Convenzionale	Poliurea Stabile al taglio
Complesso di Alluminio		x	x	●	x	▲	x	x	x	●	x	●
Complesso di Bario	x		x	●	x	●	x	x	x	x	x	▲
Stearato di Calcio	x	x		●	x	●	●	●	▲	●	x	●
Calcio 12 Idrossi	●	●	●		▲	▲	●	●	●	●	x	●
Complesso di Calcio	x	x	x	▲		x	x	x	x	●	●	●
Solfonato di Calcio	▲	●	●	▲	x		x	▲	▲	●	x	●
Argilla Non-saponata	x	x	●	●	x	x		x	x	x	x	▲
Stearato di Litio	x	x	●	●	x	▲	x		●	●	x	●
Litio 12 Idrossi	x	x	▲	●	x	▲	x	●		●	x	●
Complesso al Litio	●	x	●	●	●	●	x	●	●		x	●
Poliurea Convenzionale	x	x	x	x	●	x	x	x	x	x		●
Poliurea Stabile al taglio	●	▲	●	●	●	●	▲	●	●	●	●	

▲ Test richiesto ● Compatibile X Incompatibile

Tabella di Installazione di Pulsarlube

● Raccomandato △ decidere dopo l'ispezione

Tipi di Installazione	Condizioni di installazione e checkpoint	Tipo di Lubrificante											
		Molla		Elettrochimica			Elettromeccanico		Caratteristiche Avanzate			Oliatore	
		S	E	V	M	EXP/EXPL	MSP	BT	Mi	PLC	OL500	EO	
Prima dell'Installazione	Selezionare una posizione appropriata conveniente per il funzionamento / la sostituzione	●	●	●	●	●	●	●	●	●	●	●	●
	Controllare la dimensione della filettatura (1/4", 3/8") di ingresso del grasso	●	●	●	●	●	●	●	●	●	●	●	●
Installazione Diretta	Contaminazione con polvere pesante o particelle	●	●	●	●	●	●	●	●	●	●	●	●
	Bassa contropressione	●	●	●	●	●	●	●	●	●	●	●	●
	Vibrazioni elevate (Bisogna applicare un ammortizzatore per le condizioni di alta vibrazione)	●	●		●	●	●	●	●	●	●	●	●
	Umidità e acqua (Controllare il grado di protezione IP di ciascun modello)	●	●	●	△	●	△	●	△	●	△	●	●
	Alta contropressione				●	●	●	●	●	●	●	●	
	Spazi ristretti	●	●										●
Installazione a Distanza	Aree ad alta temperatura (Temperatura ambiente massima di 55°C o inferiore)		△		●	●	●	●	●	●	●	●	△
	Vibrazioni elevate Complexo sulfonate		●		●	●	●	●	●	●	●	●	●
	Spazi ristretti				●	●	●	●	●	●	●	●	
	Lunga distanza dal punto di lubrificazione (oltre 1m)				●	●	●	●	●	●	●	●	
Installazione a Più Punti	Breve distanza dal punto di lubrificazione				●	●	●	●	●	●	●	●	
	Punti lubrificanti multipli raccolti in spazi limitati				●	●	●	●	●	●	●	●	
Applicazione Sincronizzata con la Macchina	La lubrificazione deve essere applicata ogni volta che la macchina funziona							●		●	●		
	La macchina funziona con tempi di inattività prolungati							●		●	●		
	HVAC e altre macchine che possono essere controllate da variazioni di temperatura							●		●	●		
	La macchina è esposta al rischio di incendio dovuto al surriscaldamento/ alla lubrificazione eccessiva							●		●	●		
Punti Di Controllo	<ul style="list-style-type: none"> • Verificare la compatibilità tra il grasso precedentemente utilizzato e il grasso contenuto nel lubrificatore Pulsarlube. • I tubi e/o i raccordi devono essere riempiti con lo stesso grasso o con un grasso compatibile con quello contenuto nel lubrificatore. • Si prega di controllare che i raccordi di montaggio siano ben serrati e che i condotti del cuscinetto siano liberi prima dell'installazione. • Le unità installate con adattatori a gomito da 45° e 90° in aree ristrette devono essere maneggiate e sostituite con cura. • Non installare unità nelle zone in cui possono cadere e causare lesioni. • Prendere in considerazione la lunghezza del tubo, il diametro interno del tubo e la contropressione sul punto di lubrificazione per l'installazione a distanza. • Per ottenere risultati ottimali nell' installazione a più punti, si prega di prendere in considerazione quanto segue: <ul style="list-style-type: none"> ① Contropressione dal tubo ② Contropressione dal blocco distributore ③ Contropressione dal cuscinetto ④ Pressione di esercizio del cuscinetto (①+②+③) ⑤ Il grasso NLGI#1 è raccomandato ⑥ Massimo 8 punti ⑦ Controlli regolari sono necessari per le condizioni di erogazione se si utilizza un blocco distributore o un distributore di olio • Prima di installare prodotti con caratteristiche avanzate (MSP, BT, Mi, PLC), fare riferimento ai manuali utente e seguire attentamente le istruzioni. 												

Raccomandazioni per la regolazione di Pulsarlube

Di seguito sono riportate alcune linee guida generali per i requisiti di lubrificazione dei cuscinetti. Si raccomandano test per applicazioni specifiche. Si prega di contattare il vostro distributore locale se avete bisogno di qualsiasi assistenza nella definizione delle quote di erogazione adeguate.

Tabella del Ciclo di Erogazione

(0.34ml / Per ciclo)

Modalità / Mese	60ml		120ml / 125ml		240ml / 250ml		480ml / 500ml	
	Ore	Cicli / Giorno	Ore	Cicli / Giorno	Ore	Cicli / Giorno	Ore	Cicli / Giorno
1/2	-	-	1 ore	24.00	30 minuti	48.00	15 minuti	96.00
1	4 ore	6.00	2 ore	12.00	1 ore	24.00	30 minuti	48.00
2	8 ore	3.00	4 ore	6.00	2 ore	12.00	1.0 ore	24.00
3	12 ore	2.00	6 ore	4.00	3 ore	8.00	1.5 ore	16.00
4	16 ore	1.50	8 ore	3.00	4 ore	6.00	2.0 ore	12.00
5	20 ore	1.20	10 ore	2.40	5 ore	4.80	2.5 ore	9.60
6	24 ore	1.00	12 ore	2.00	6 ore	4.00	3.0 ore	8.00
7	28 ore	0.86	14 ore	1.71	7 ore	3.43	3.5 ore	6.86
8	32 ore	0.75	16 ore	1.50	8 ore	3.00	4.0 ore	6.00
9	36 ore	0.67	18 ore	1.33	9 ore	2.67	4.5 ore	5.33
10	40 ore	0.60	20 ore	1.20	10 ore	2.40	5.0 ore	4.80
11	44 ore	0.55	22 ore	1.09	11 ore	2.18	5.5 ore	4.36
12	48 ore	0.50	24 ore	1.00	12 ore	2.00	6.0 ore	4.00
18	-	-	-	-	-	-	9.0 ore	2.66
24	-	-	-	-	-	-	12.0 ore	2.00
Total # Per ciclo	180 ciclo		360 ciclo		720 ciclo		1440 ciclo	

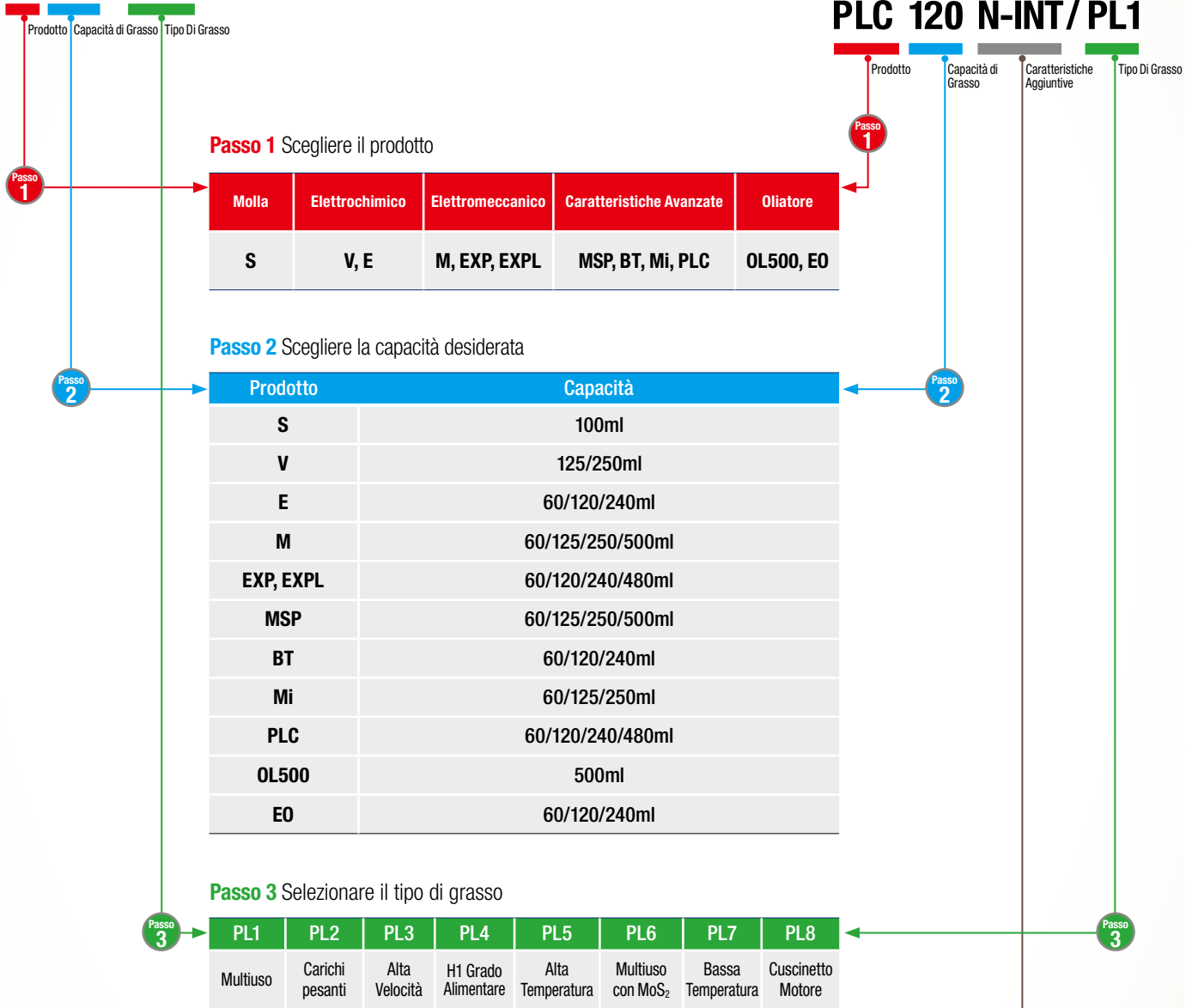
periodo di dispensazione

Prodotti	60ml	120ml / 125ml	240ml / 250ml	480ml / 500ml
M	1~12 Mesi			
MSP	1~12 Mesi	1, 2, 3, 6, 12 Mesi e H (15 giorni)		1, 2, 4, 6, 12, 18, 24 Mesi & H (15 Tage)
OL500	-			1, 2, 4, 6, 12, 18, 24 Mesi & H (15 Tage)
EXP / EXPL	1~12 Mesi	1, 2, 3, 6, 9, 12 Mesi		
Mi	1~12 Mesi			
BT	1~12 Mesi			
PLC (MESE)	1~12 Mesi			
PLC (INTERVALLO)	1, 2, 3, 4, 5, 6 Modalità			

Per ordinare i prodotti Pulsarlube, si prega di seguire le istruzioni che seguono. Il riempimento OEM è disponibile su richiesta a condizioni speciali. Contattate il vostro distributore locale o l'ufficio vendite regionale Pulsarlube per informazioni dettagliate. Alcuni prodotti possono non essere disponibili in regioni specifiche.

EX) M125/PL2

EX) MSP125-VDC / PL2
PLC 120 N-INT/PL1



Caratteristiche Aggiuntive per alcuni prodotti

Alimentatore MSP	
VAC (Adattatore AC-DC)	VDC (Convertitore DC- DC)

PLC	
1) N : Tipo di sensore NPN 2) P : Tipo di sensore PNP	1) INT : Tipo di Controllo a Intervallo 2) MON : Tipo di Controllo a mesi

* Quando si ordina il prodotto PLC, si prega di scegliere con attenzione tra 1) il vostro tipo di PLC + 2) tipo INT o MON



Pulsarlube USA, Inc.

1480 Howard Street, Elk Grove Village, IL 60007, USA
Tel : +1 (847) 593-5300 / Fax : +1 (847) 593-5303
www.pulsarlube.com / info@pulsarlube.com

Pulsarlube Asia Pacific

Daerung Posttower 6th #814, 298, Beotkkot-ro, Geumcheon-gu, Seoul, Korea
Tel : +82 (2) 2135-3788 / Fax : +82 (2) 2083-8485
www.pulsarlube.com / sales.asia@pulsarlube.com

Pulsarlube GmbH

Silostrasses 31b, 65929 Frankfurt am Main, Germany
Tel : +49 (69) 8700766-62/-63 / Fax : +49 (69) 8700766-69
www.pulsarlube.de / sales.eu@pulsarlube.com

Pulsarlube China

Room 918, Ligu Building, No.255, Wubao Road, Minhang District, Shanghai, China, 201101
Tel : +86 (21) 6221-8211 / Fax : +86 (21) 6221-9020
www.pulsarlube-cn.com / sales.china@pulsarlube.com